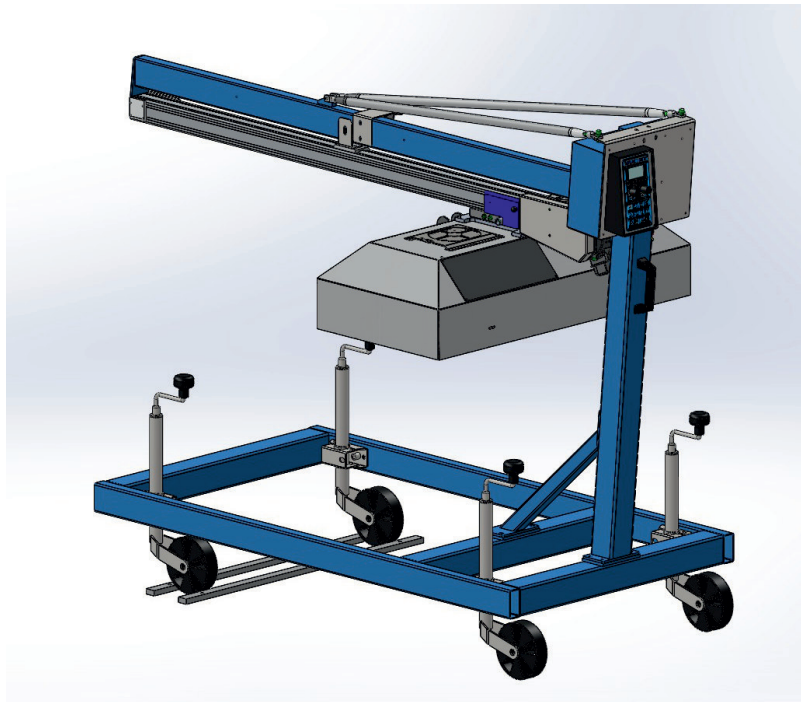





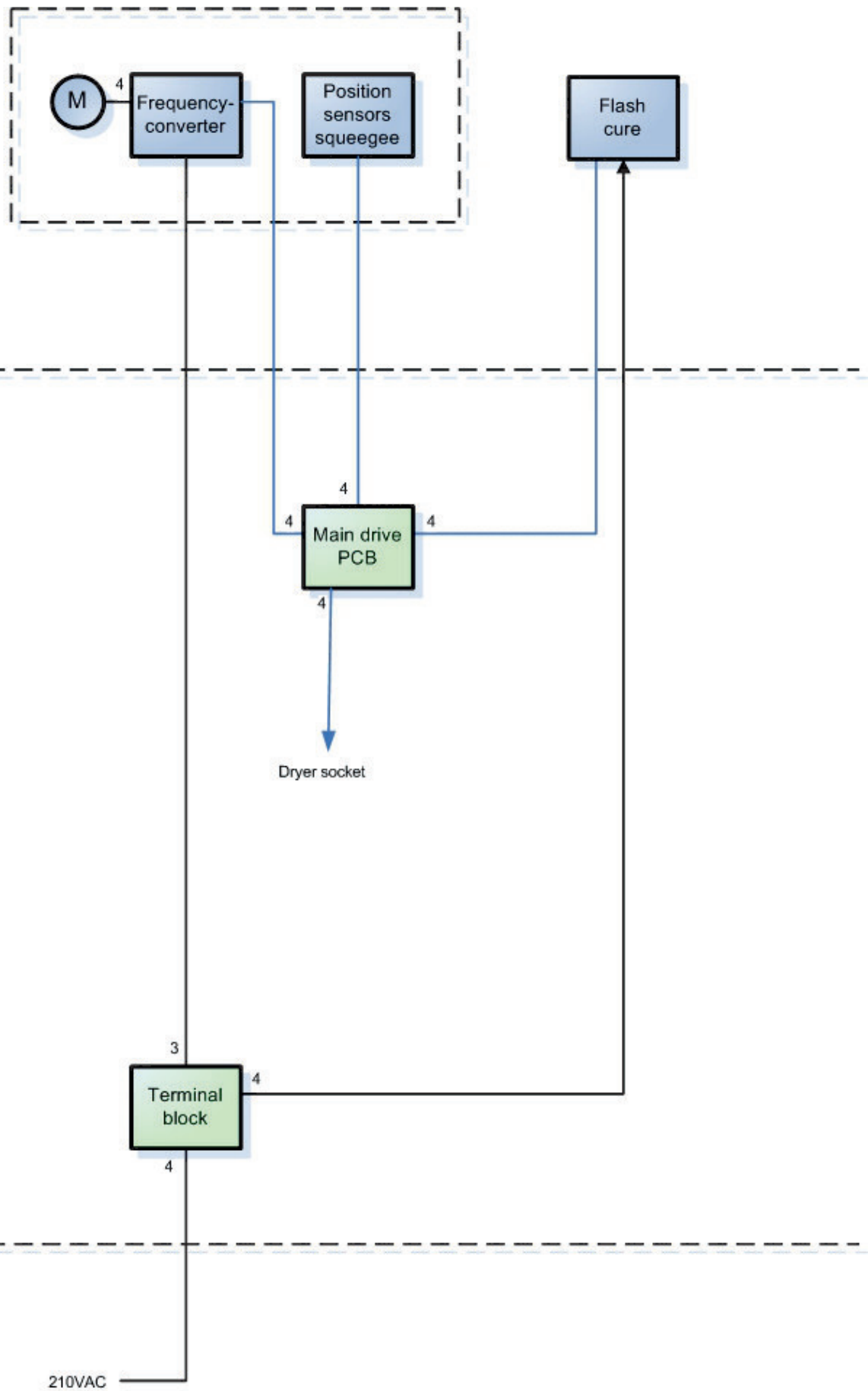
PERFECTION IN SCREENPRINTING

Verdrahtungsplan wiring diagram Moving Flash 210V

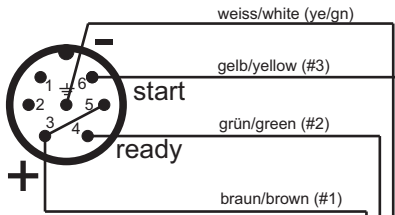


Inhalt:	Seite / page	Contents:
Deckblatt 1	cover sheet
Blockschaltbild 2	block diagram
Steuerungseinheit 3	control unit
Klemmenblock 4	terminal block

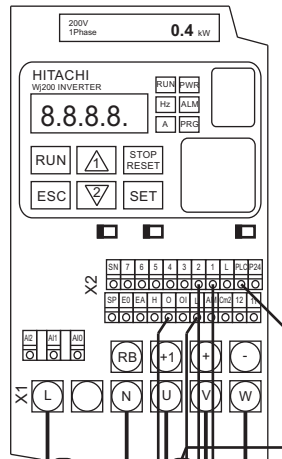
	Wiring diagram Moving Flash 210V
	Deckblatt/ cover sheet
REV 2.6	Seite/page 1



Tockner Signalanschluss/
dryer signal connector

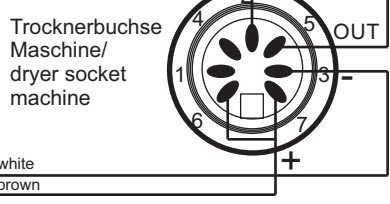
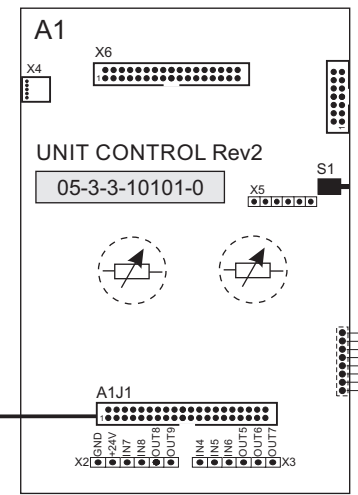
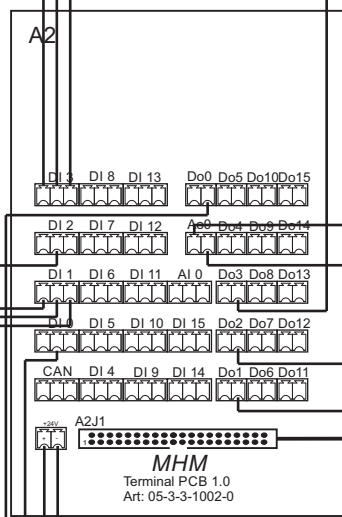


X1
Klemmblock/
terminal block

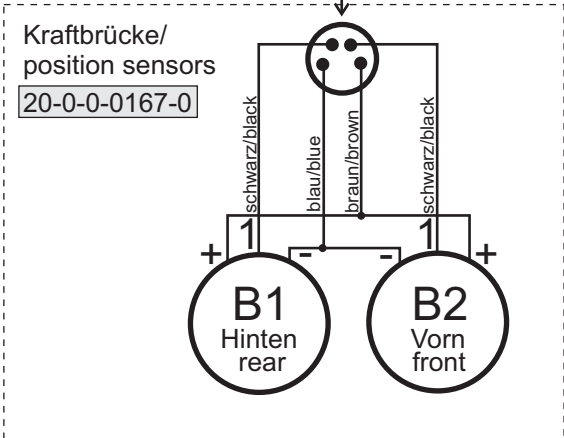
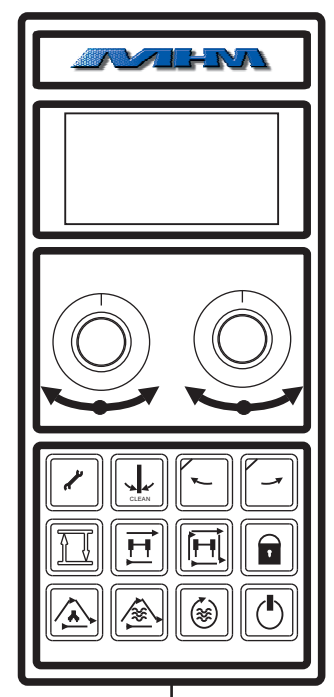


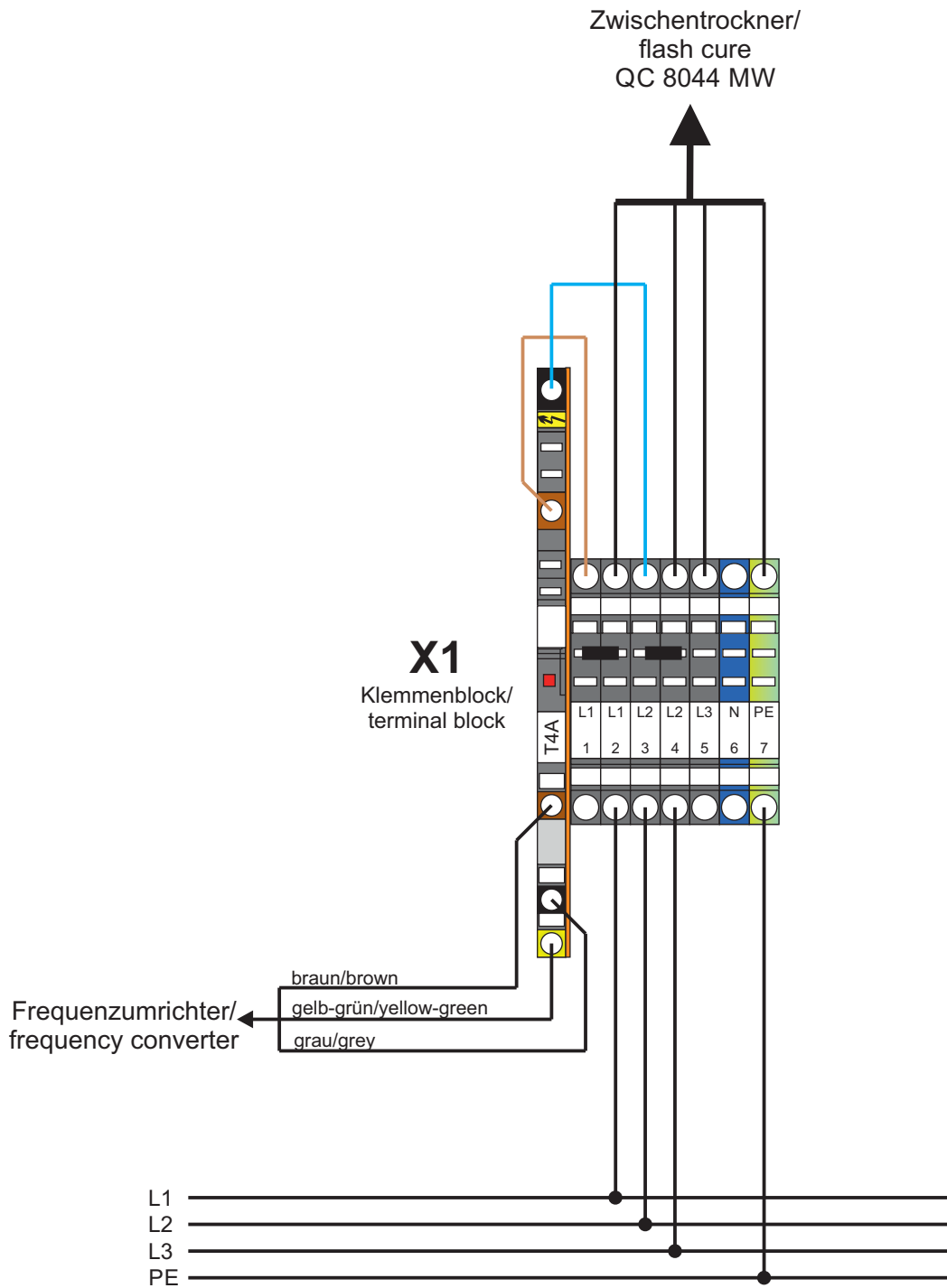
U1
Frequenzrichter/
frequency converter
07-0-0-0133-6


M1
Motor Rakelarm
squeegee arm motor
07-0-0-0639-0



Kabel Rakel/
cable squeegee
07-0-0-0005-1





		Wiring diagram Moving flash	
		Klemmenblock/ terminal block	
REV2.6		Seite/page 4	